

しずない

のご案内



しずない農業協同組合

北海道日高郡新ひだか町静内本町4-1-6

TEL 0146-42-1051

FAX 0146-42-7034

ホームページ <http://ja-shizunai.or.jp/>

新ひだか町の紹介



日高支庁管内図



しずない二十間道路の桜並木
北海道随一といわれる日高の花の絶景ルート

新ひだか町の紹介

1. 自然環境

新ひだか町静内は北海道日高地方のほぼ中央に位置し、東西45km・南北44km・総面積800km²と広大な土地を有しているが、その86%は森林となっています。また、日高山脈から太平洋に注ぐ河川は静内川・捫別川・布辻川などがあり、流域には農地が広がっています。

気候は太平洋に面する沿岸地域と内陸部に大別され、沿岸地域では海洋性気候のため、夏期は濃霧により日照量が少なく日中の温度も低いが、夜間の気温は比較的高く温度差が小さい。冬期は積雪量が少なく温暖で日照時間が長く最低気温が零下10℃以下になることは稀です。



2. 交通アクセス

高規格幹線道路の整備により、都市への所要時間が短縮され、緊急搬送機能の充実にもつながっています。最寄りのICは日高自動車道・日高厚賀ICです。厚賀ICより静内までは約30分程度です。

- ☆札幌市から : 約2時間30分
- ☆新千歳空港から : 約1時間30分
- ☆苫小牧市から : 約1時間30分



3. 地域資源

町内には日本を代表する桜の名所として「二十間道路」があり、直線7Kmにもわたる一本道に咲き誇る桜は、全国各地から多くの花見客が訪れます。

基幹産業である競走馬サラブレッドの生産地として東洋一のセリ市場「北海道市場」があり、さらに、多くの名馬が種牡馬として繋養され、また余生を送っており、雄大な日高山脈、太平洋、静内川、一面に広がる牧場風景と豊かな自然に恵まれ多くの観光客が訪れます。

【主なイベント】（令和1年度）

・桜まつり ・夏まつり ・しずない農業まつり

※令和2年度においては新型コロナウイルスの流行によりイベントはすべて中止となった。



二十間道路～

道路の幅が二十間(36メートル)あることから二十間道路と呼ばれるようになりました。直線約7kmにエゾヤマザクラが一斉に咲き誇る姿はまさに圧巻。

昭和61年には当時建設省から「日本の道百選」、平成2年は(財)日本さくらの会より「さくらの名所百選」に選ばれています。



真歌公園(シャクシャイン記念館)～かつて和人との戦いで追いつめられたアイヌの長シャクシャイン最後の砦だったところです。公園内には、シャクシャイン像や記念館とアイヌ民族資料館があります。下記ライディングヒルズのすぐ隣にあります。

シャクシャイン記念館 TEL 0146-43-3094

アイヌ民族資料館 TEL 0146-42-6792



ライディングヒルズ～子供達の情操教育、障害を持つ人への体験乗馬、健康づくりや生涯学習、後継者育成などを目的とし「新ひだか町静内町民の乗馬による人づくりを支援する施設」として設置したものです。代金はかかりますが、予約をすれば一般の方も乗馬指導をしてもらえます。

TEL 0146-42-1131



日高生産連ビル

1F しずない農業協同組合

2F 日高生産農業協同組合連合会

みなみ北海道農業共済組合

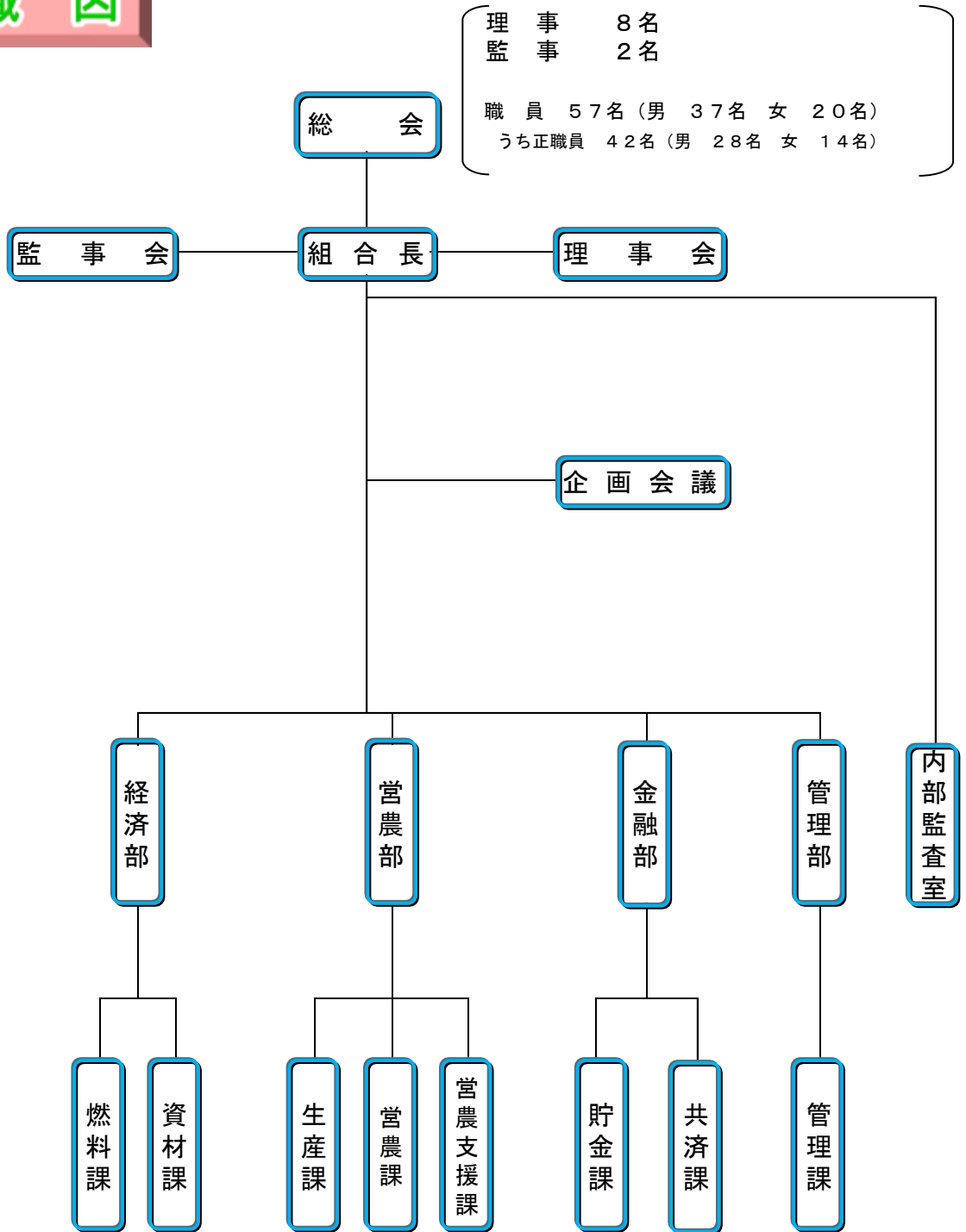
JALしずないの現況

(令和3年1月末現在)

しずない農業協同組合	本所		北海道日高郡新ひだか町静内本町 4-1-6	TEL 0146-42-1051
	生産資材 店舗	資材センター	新ひだか町静内田原463	46-2311
		資材支店	新ひだか町静内木場町1丁目	42-0116
	Aコープ	しずない店	新ひだか町静内田原463	46-2885
	給油所	静内	新ひだか町静内こうせい町1丁目	42-0194
		豊畑	新ひだか町静内田原463	46-2313
		東静内	新ひだか町静内東静内15	44-2656

設立	昭和23年3月10日
合併	昭和25年1月20日
地区	新ひだか町 新冠町
組合員数	正組合員 306名 准組合員 1,056名
決算期	1月
取引銀行	北海道信連本所・北海道信連しずない代理店・北洋銀行・日高信金
純資産	613,287千円
固定資産	446,941千円
外部出資	298,603千円

組織図



事業概況

しずない農協は、全国の競走馬のを約80%を生産する馬産地日高の中心に位置している新ひだか町静内にあります。取扱う農業は、軽種馬生産を中心として黒毛和牛、施設園芸(ミニトマトを主とした野菜)、酪農、水稲、など多種多様な農業が展開されております。

現在、農業は国際競争や後継者不足など様々なを厳しい環境化に置かれていますが、平成24年より新ひだか町と連携し、新規就農事業に取り組みこれまで21組計35名が就農し持続的な農業展開を推進しております。仕事の中身においては、農畜産物の取り扱いを始め、貯金、共済(保険)、不動産、資材、燃料・ストア等幅広い事業を行っております。

(令和3年1月末現在) (単位:千円)

売上

共済事業

長期共済保有高	
・保障共済金額	31,290,820
(うち生命)	14,282,060)
・満期共済金額	6,756,010
(うち生命)	4,513,000)

購買事業

営農資材・燃料	飼料	444,327
	肥料	126,411
	農薬	25,149
	温床資材	27,425
	包装資材	57,207
	農機具	107,193
	建築資材	41,595
	その他生産資材	113,803
	資材計	943,110
	石油計	495,223
合計	1,438,333	
生活	米	18,500
	生鮮食品	28,286
	一般食品	33,181
	日用雑貨	10,357
	その他	32,115
	計	122,439
合計	1,506,771	

販売事業

支払高

農産物	米	71,903
	青果	928,046
	雑穀	106
	小計	1,000,055
畜産物	牛乳	365,526
	黒毛和牛	619,815
	受精卵	9,343
	活牛馬	16,172
	枝肉	3,433
	その他	61,879
	小計	1,076,168
合計	2,076,223	

資産管理事業

8,379

保管事業

1,451

利用事業

15,406

※静内産馬市場取引額 411頭
3,691,000千円(税別)

JALしずないの農業

JALしずないの農業は、軽種馬経営が中心となっております。市場状況は、売却率が上がり明るい兆しが見えている反面、販売価格が低下している現状であり農業粗生産額・農業所得が減少し依然として脆弱化が進んでいます。

また、稲作、青果、酪農、黒毛和牛と多くの農業形態が存在しており、これらの業態の中で複合化を推し進めてまいります。

振興作物の中心となる収益性の高いミニトマトと黒毛和牛との複合化を中心に農業生産基盤の強化を行い、農業所得の安定化を目指し取り組んでまいります。

このような厳しい状況を踏まえ、地域農業の活性化を図るため令和1年度より「**力強い農業と豊かな魅力ある農村の実現を目指して**」をスローガンに「**新JALしずない農業振興5ヶ年計画**」を掲げ課題を克服する事が重要であり、振興策目の中心である**ミニトマト・黒毛和牛**を中心とした**複合経営**の更なる推進と、生産基盤強化を行い農業所得の向上と農業経営の安定化を図ることを基本方針とします。

又、当JAで取り扱う農畜産物は「**安全・安心**」をキーワードに、消費者の視点での産地づくりを推進しております。

軽種馬事業については、各種事業の生産者対策を積極的に取り組んでおります。

稲作については、米政策改革大綱に伴い「売れる米づくり」良食味米（銘柄品種）の作付強化と広域化による高品質米の出荷体制を図り、消費者へ安心・安全をモットーに良質な米を提供しております。

特別栽培米 プライベートブランド『万馬券』については、「**イエス・クリーン**」及び「**特別農産物栽培**」表示制度を活用し、地産地消をはじめとし消費拡大に努めております。

青果については、経営の安定と産地形成を図り、栽培技術の高位平準化による品質向上と販路拡大及び消費者ニーズに対応した安定販売の強化を推進しております。

酪農については、計画的な草地更新による良質な自給粗飼料（牧草・デントコーン）の確保に努め、高品質乳の生産推進を図っております。

黒毛和牛については、優良繁殖牝牛の導入・自家保留牛の確保による産地形成の確立を図り、更なる飼養管理技術の向上と平準化を進め農業所得の安定確保を目指しております。

「万馬券」の特徴は！

- ①化学肥料(チツソ)を**50%以下に低減**し、各ほ場に合わせ最大限有機質のたい肥と有機質肥料を使用しております。
- ②化学農薬は北海道基準(22成分)の**50%以下(8成分)**で栽培しています。
- ③国のガイドラインに適合した「**特別栽培農産物**」です。
- ④この厳しい基準をクリアし、更に**高品質、良食味米**のみだけが『万馬券』になります。
- ⑤日高山脈から流れる自然いっぱいの水を利用しているから、**ミネラルが豊富に含まれています！** そんなおいしい水で作られたお米。
- ⑥馬産地ならではの**良質堆肥**を使用。環境に優しく、人に優しく。そんな作り手の気持ちがかもったお米です。
1粒1粒にその気持ちが入ってます。



ミニトマト「太陽の瞳」

- 当JAの振興策目であるミニトマト『太陽の瞳』は平成元年より現在の集出荷体制がスタートしました。平成6年には年間販売額が1億円を超え、一般公募によりブランド名を「太陽の瞳」と決定し、同時に出荷量の増加から道内出荷のみではなく道外への出荷を開始しました。
- 平成15年には組合員全員がエコファーマー（環境保全型農業）を取得し、履歴記帳、残留農薬検査の実施など安心・安全な取り組みを行っています。
- また、近年では、町、普及センター、当JAが中心となり、新規就農担い手対策事業にも取り組み、令和2年度就農者まで合わせて21組の方が就農し、営農経営を行っています。

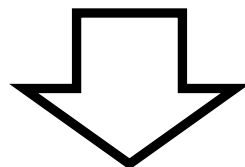


それでは、ミニトマトが出荷されるまでと、当JAの業務を紹介していきます。



まず、生産者のもとで栽培され、収穫されたミニトマトは、コンテナに詰められ当JAの選果場に持ち込まれます。

繁忙期には選果場いっぱい
にコンテナが並びます。コン
テナ1つで概ね12~15kgぐ
らいです。



それを、製品になるもの、ならないものに選果され、さらに、サイズごとに箱詰めします。



パートさんが丁寧に選果業務を行います。



箱詰めされたミニトマトは全国の市場に出荷され、その後バック詰めされ各商店に並ぶこととなります。

当JAの仕事は各組合員が収穫したミニトマトを製品化して全国の市場に出荷することです。市場との価格交渉も大事な仕事になります。この価格が各生産者の収入に直結するため、責任重大です。他にもミニトマト栽培用のハウスを建てる資金を国や北海道などに補助してもらおう申請なども行っています。

静内ミニトマト作型体系

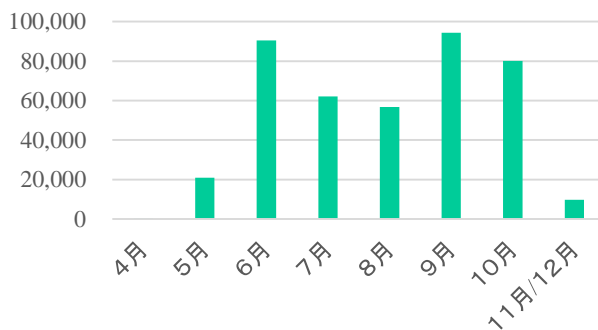
作型	定植時期	収穫時期
加温促成栽培	2～3月までの定植	5月初旬～7月上旬
無加温半促成栽培	4～5月までの定植	6月下旬～9月
半抑制栽培	6月までの定植	8月～10月
抑制栽培	7月以降(7月まで)の定植	9月初旬～最終(11月)

※気象条件などによって収穫時期は前後します。

当JAのミニトマトの栽培作型は加温促成栽培、抑制栽培の併用が大多数となっています。

加温促成栽培の出荷時期は5月から7月、抑制栽培の出荷時期は9月から11月までなので、当JAの繁忙期はグラフの通り6月、9月となります。

月別出荷ケース数



当JAが取り扱っている青果物はミニトマトのみではありません。

トマト、キュウリも選果業務があります。

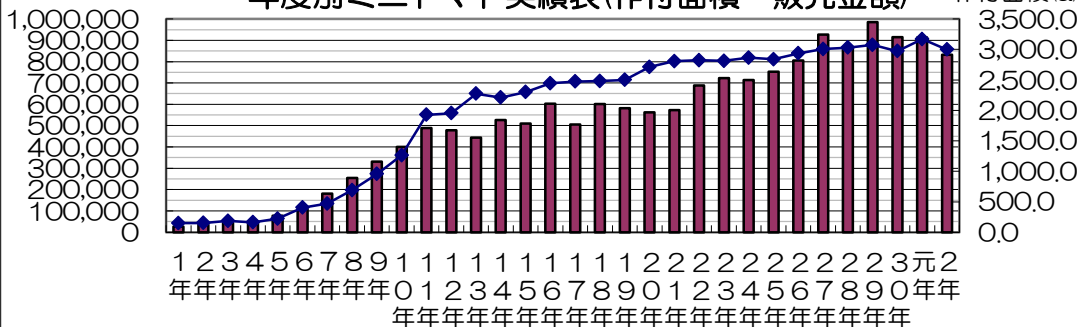
なお、ほうれん草やリーフレタスもありますが選果業務は行っていないため、生産者が箱詰めしたものが選果場に搬入され、市場との価格交渉を行います。



金額(千円・税込)

年度別ミニトマト実績表(作付面積・販売金額)

作付面積(a)



黒毛和牛

- ・ 当JAの振興策目としての黒毛和牛は平成15年当時、不況による経営不振に陥っていた軽種馬からの転換及び、複合経営から始まりました。
- ・ 軽種馬生産で培われた、動物を観察する力、きめ細やかな飼養管理で市場からも非常に評価されています。
- ・ 現在、26戸の組合員が1188頭の母牛を飼養しています。



それでは、黒毛和牛が皆さんの食卓に並ぶまでと、当JAの業務を紹介していきます。

まず、黒毛和牛は一般的に繁殖(素牛生産)経営をする方、肥育経営をする方、一貫肥育経営をする方の3パターンに分かれますが、当組合では素牛生産が基本です。



母牛から仔牛が生まれました。

繁殖経営は素牛という仔牛を市場に出荷します。



生まれた仔牛は10か月程度育てられ、出荷されます。

子牛を立派に育てた母牛は次の仔牛を産むための準備をします

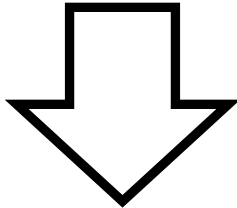
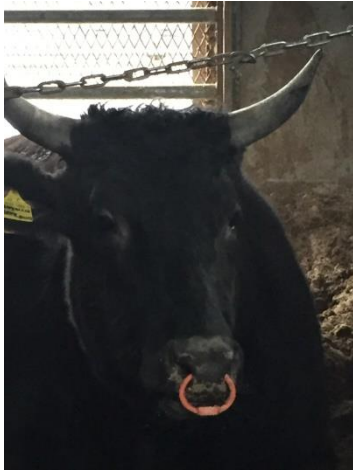


母牛に仔牛を産ませ、それを販売する経営を繁殖経営といい、26戸の組合員は全てこれに該当します。



市場にて販売された素牛は肥育経営をされている方の元で皆さんの食卓に上がる肉になるべく、育てられます。これを肥育といいます。

産まれてから30か月をかけ、やっと肉になる準備が出来ます。



その後、と畜され、枝肉となってからセリにかかり、食肉業者を買われていきます。そして加工され、皆さんの食卓に並ぶ肉となります。この素牛を購入して肥育し、枝肉として販売する経営を肥育経営といい、これらを一貫して行うことを一貫肥育経営といいます。

当JAの仕事は、生まれた仔牛を販売するために必要な手続きを行います。仔牛の登記書(血統書)の申請、補給金と呼ばれる保険への加入、素牛市場への申し込み、そして、実際に素牛市場で牛を販売します。生産者の収入に直結する仕事となりますので責任は重大ですがその分やりがいもあります。

販売頭数と金額

